
Anweisungen für die vertikale Wandmontage des 8275-113 Ethernet Desktop Switch

Der 8275-113 Ethernet Desktop Switch kann an einer Wand angebracht werden. Die Montage kann entweder an einer Sperrholzwand oder an einer Gipskartonwand erfolgen. Beachten Sie dazu die Abb. 1.

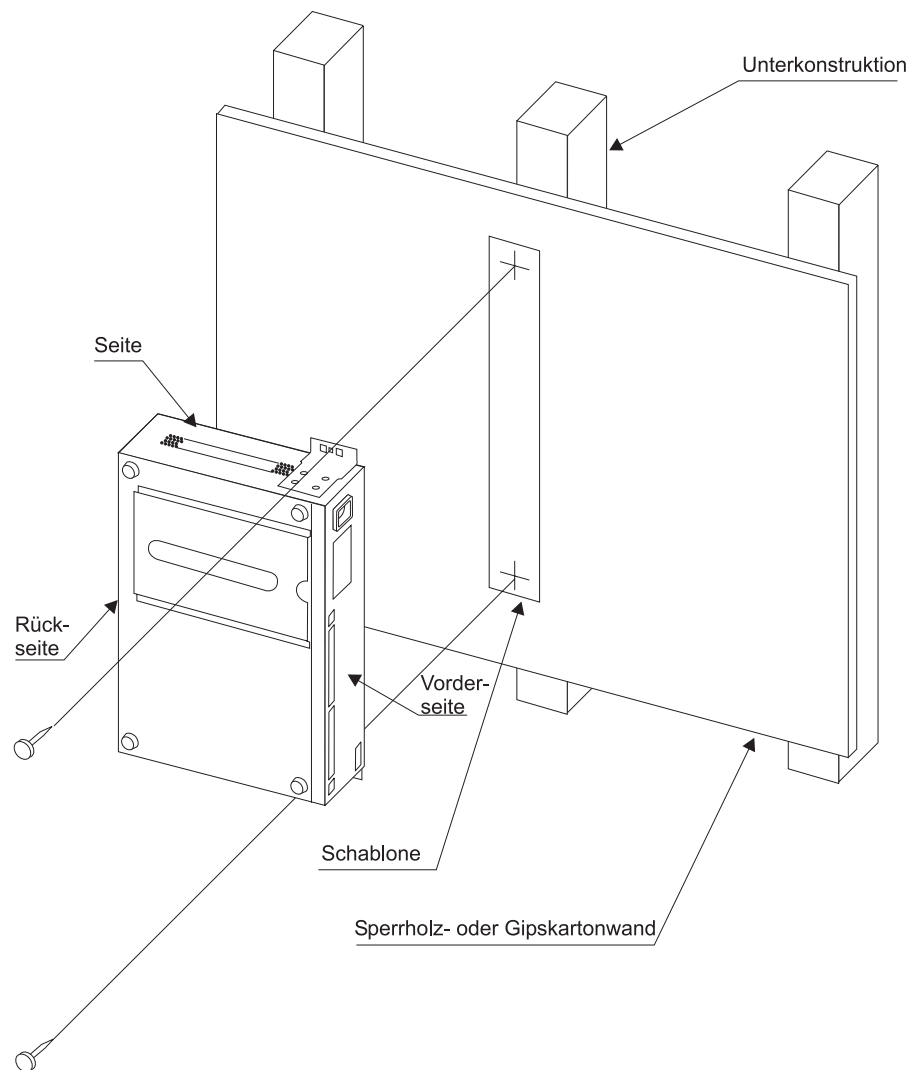


Abbildung 1. Wandmontage des 8275-113 Ethernet Desktop Switch

Anmerkung: Bevor Sie den 8275-113 Ethernet Desktop Switch an der Wand anbringen, sollten Sie sicherstellen, daß Sie alle Bestimmungen für Gebäude und Elektrik befolgt haben.

Erforderliches Material:

- Bohrmaschine mit einem Langlochbohrer von 3,2 mm
- 2-10 Senkkopfschrauben in den nachfolgenden Längen sowie die entsprechenden Schraubendreher
 - **Schraubenlänge für das Montieren an einer Sperrholzwand** — 20 mm
 - **Schraubenlänge für das Montieren an einer Gipskartonwand** — 20 mm plus die Dicke der Gipskartonwand

Vorraussetzung für die Montage

Wenn Sie den 8275-113 Ethernet Desktop Switch montieren, sollten Sie sicherstellen, daß genügend Platz, Belüftung und eine Netzsteckdose zur Verfügung stehen. Die Art und Weise der Montage muß dem Gewicht des 8275-113 Ethernet Desktop Switch (4,45 kg) plus dem Gewicht aller Kabel, die an den 8275-113 Ethernet Desktop Switch angeschlossen werden, entsprechen.

Erforderliche Abstände

Vorderseite — Ausreichend Platz für die Überwachung der Anzeige der Steuerkonsole

Seite — 51 mm

Rückseite — 127 mm

Sperrholzwand — Für die Dicke der Sperrholzwand wird ein Minimum von 16 mm empfohlen.

Gipskartonwand — Gipskartonwand, die ausreichend an Holz- oder Metallstreben (Unterkonstruktion) befestigt ist.

Montageanleitung

1. Befestigen Sie die beiden Halteklammern an den Seiten des 8275-113 Ethernet Desktop Switch mit den zugehörigen Schrauben.
2. Verwenden Sie die beigegefügte Schablone (Teilenummer 25L4906), um die Positionen der Schrauben zu bestimmen und zu kennzeichnen.
3. Bohren Sie die Löcher vor.
4. Schrauben Sie die beiden Befestigungsschrauben in die vorgebohrten Löcher. Ziehen Sie jede Schraube fest, bis der Schraubenkopf ca. 3 mm aus der Wand ragt.
5. Schieben Sie die beiden mittleren Bohrungen der Halteklammern vorsichtig über die Schraubenköpfe.